



NOTICE DE MONTAGE

*Kit profilé de finition
d'angle*

USING GUIDE

*Corner kit finishing
profile*

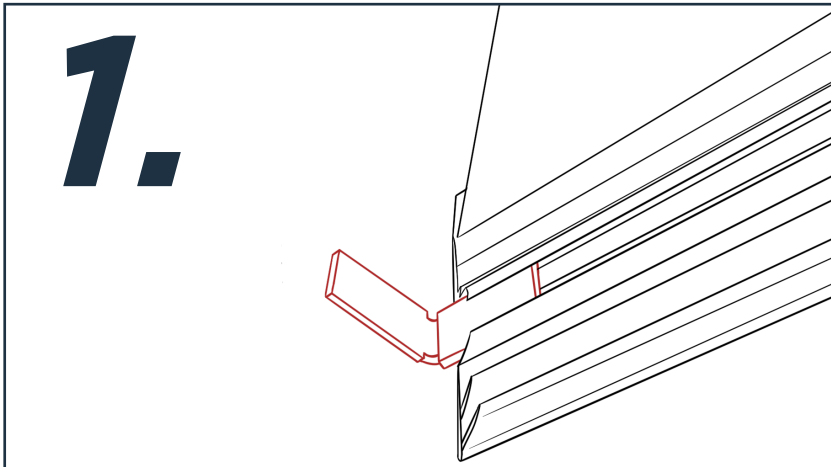
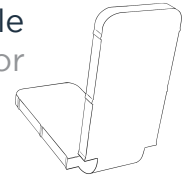
POSE EN ANGLE SORTANT OUTSIDE CORNER INSTALLATION



Prérequis Requirement

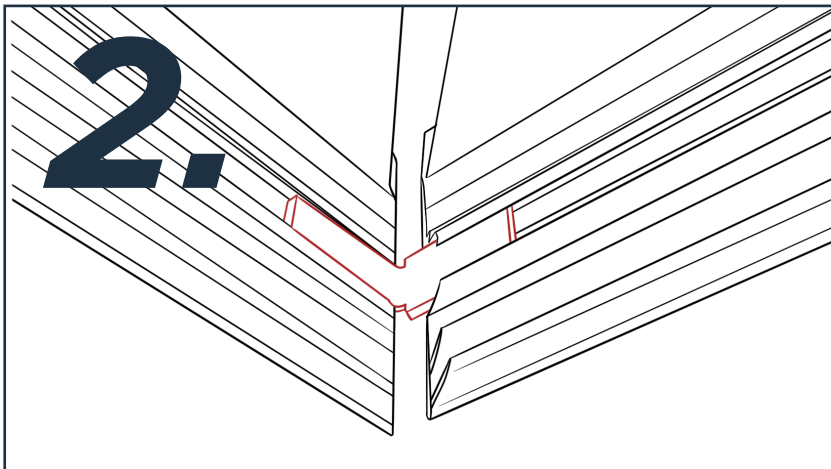
Kit de 2 profilés
d'angle
Corner Kit of 2 finishing
profiles

Jonction d'angle
Angle connector



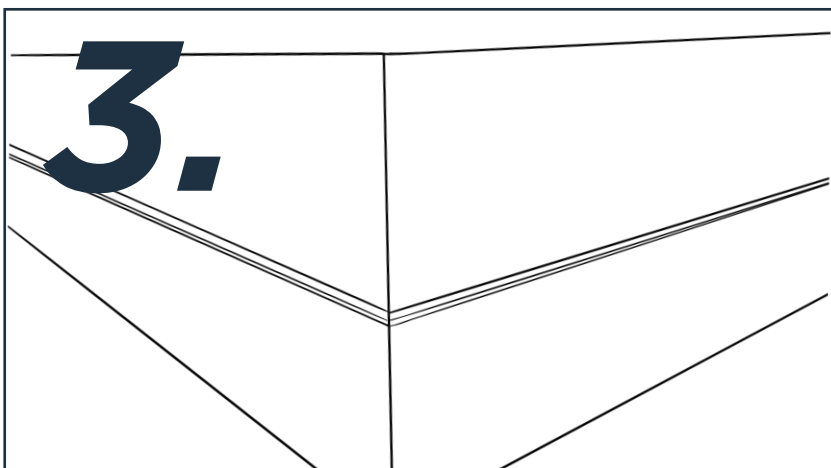
Insérer la jonction d'angle dans le profilé et tapez-la au maillet jusqu'à la limite

Insert the corner connector into the profile and tap with a mallet until it reaches the stop



Insérez le 2ème profilé dans la jonction. Si vous utilisez des rallonges, appliquez exactement les mêmes étapes que pour l'installation des profilés et clipsez la rallonge au profilé.

Insert the second profile into the angle connector. If you use extensions, repeat exactly the same process and clips the extension to the finishing profile.



Rendu final : un angle sortant **propre** et **esthétique** !

Final result: a **neat** and **aesthetic** outside corner.