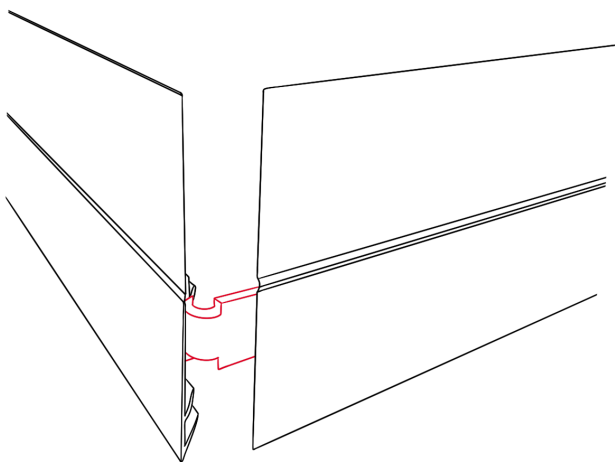


NOUVEAU



## Application & utilisation

Le kit d'angles pré-monté est conçu pour simplifier la réalisation des angles dans le cadre de l'installation de profilés de finition pour terrasses sur plots. Livré déjà assemblé, il permet d'obtenir une finition propre, précise et homogène sans découpe complexe sur chantier. Cette solution garantit un gain de temps significatif à la pose tout en assurant un rendu esthétique.

## Caractéristiques techniques



**Matériau :** Aluminium + Thermolaquage texturé certifié **Qualimarine®**

**Coloris disponibles :**

RAL 1015

RAL 9006

RAL 7016

**Dimensions :** 180 x 100 mm

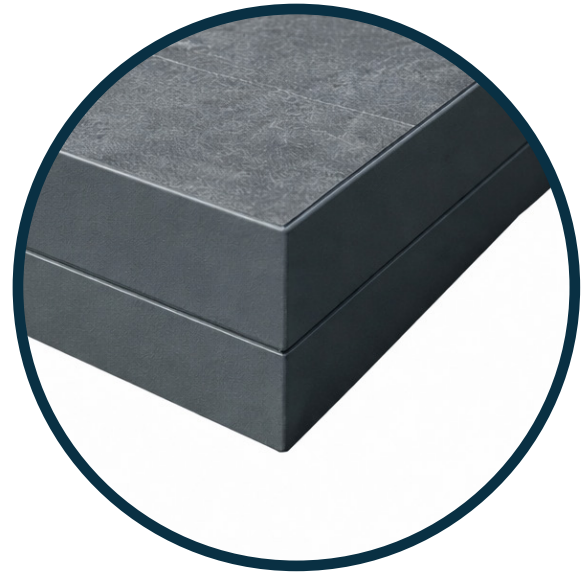
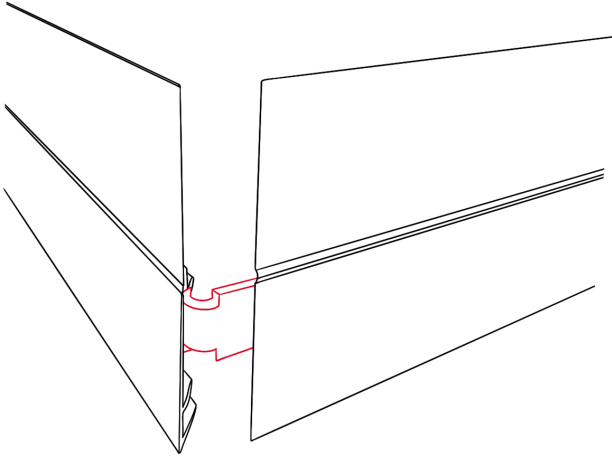
**Conditionnement :** Cartons d'1 kit (2 profilés + 1 jonction angle)

**Accessoires compatibles :** Rehausses clipsables cumulables YEED.

## Avantages produit

- + Adaptable à tous les plots du marché pour une grande flexibilité d'installation.
- + Thermolaquage texturé pour éviter les griffes.
- + Certification Qualimarine® garantissant une excellente longévité, même dans des zones humides.
- + Pose rapide sans outil en compression sous dalle.
- + Accessoires de jonction et angle invisibles pour garantir une esthétique irréprochable.

NEW



## Application & use

The pre-assembled corner kit is designed to simplify the creation of corners when installing finishing profiles for terraces on pedestals. Delivered already assembled, it provides a clean, precise and uniform finish without complex cutting on site. This solution guarantees significant time savings during installation while ensuring an aesthetic result.

## Technical features



**Material:** Aluminum + **Qualimarine®**-certified textured powder coating

**Available colors :**



**Dimensions:** 180 x 100 mm

**Packaging:** Carton of 1 kit (2 profiles + 1 corner connector)

**Compatible accessories:** YEED clip-on extensions.

## Product advantages

- + Adaptable to all pedestals on the market for great installation flexibility.
- + Textured powder coating to prevent scratching.
- + **Qualimarine®** certification guarantees excellent longevity, even in humid areas.
- + **Rapid installation without tools under slab.**
- + **Invisible junction and corner accessories for a flawless appearance.**