

Application & utilisation

L'écarteur périmétrique en acier permet de maintenir un espace régulier entre les dalles et les parois tout en assurant stabilité et adaptation aux contraintes de pose.

Caractéristiques techniques

Matière : Acier Inox

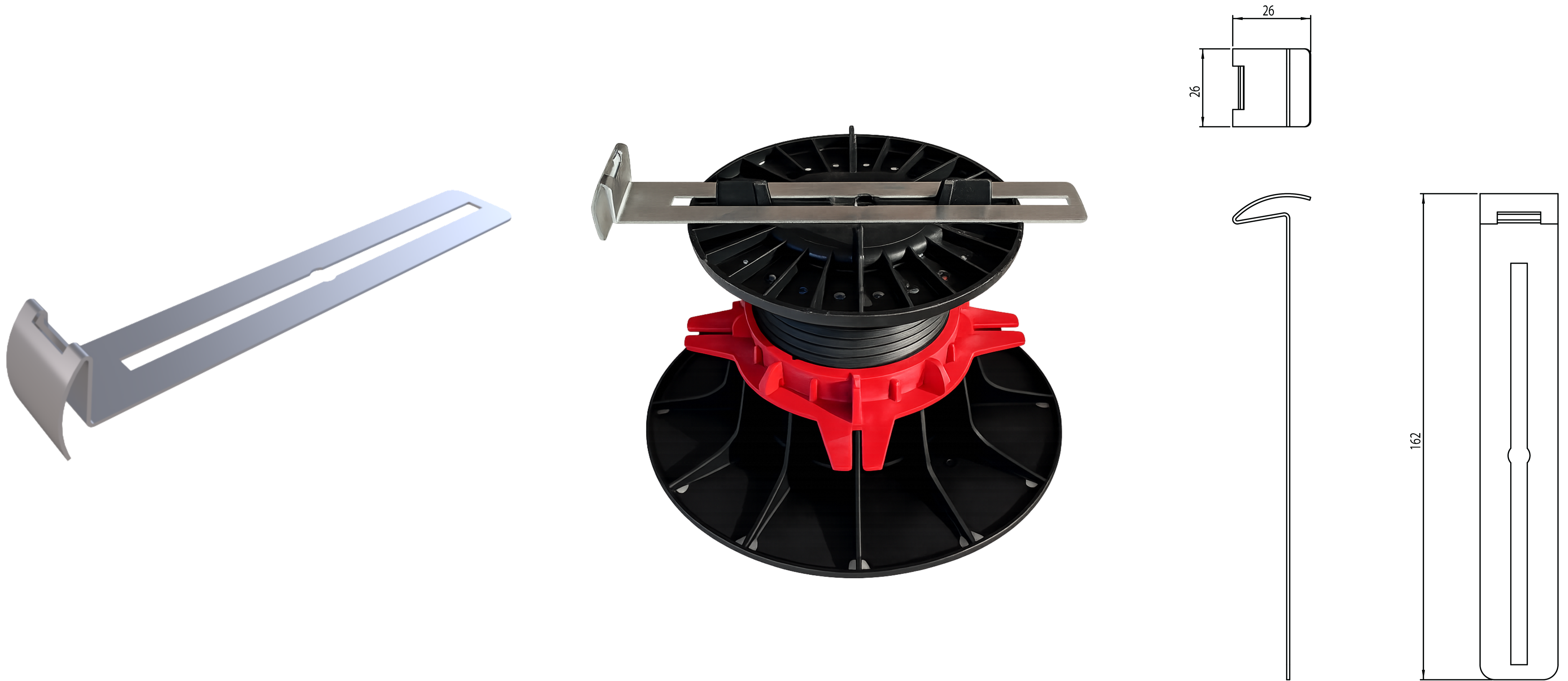
Couleur : gris

Dimensions : 200 x 26 mm

Poids unitaire : 0,012 kg

Avantages produit

- + Encoche permettant de toujours régler le plot unika grâce à la clé de réglage
- + Assure un joint périphérique régulier
- + Installation simple et rapide
- + Excellente stabilité des dalles en périphérie



Application & use

The steel perimeter spacer helps maintain a consistent gap between the slabs and the walls, whilst ensuring stability and accommodating installation stresses.

Product features

- + A notch that allows you to always adjust the Unika pedestal using the tightening key
- + Ensures a uniform seal around the edges
- + Quick and easy installation
- + Excellent stability of the slabs at the edges

Technical characteristics

Composition : Stainless steel

Colour : grey

Dimensions : 200 x 26 mm

Weight : 0,012 kg

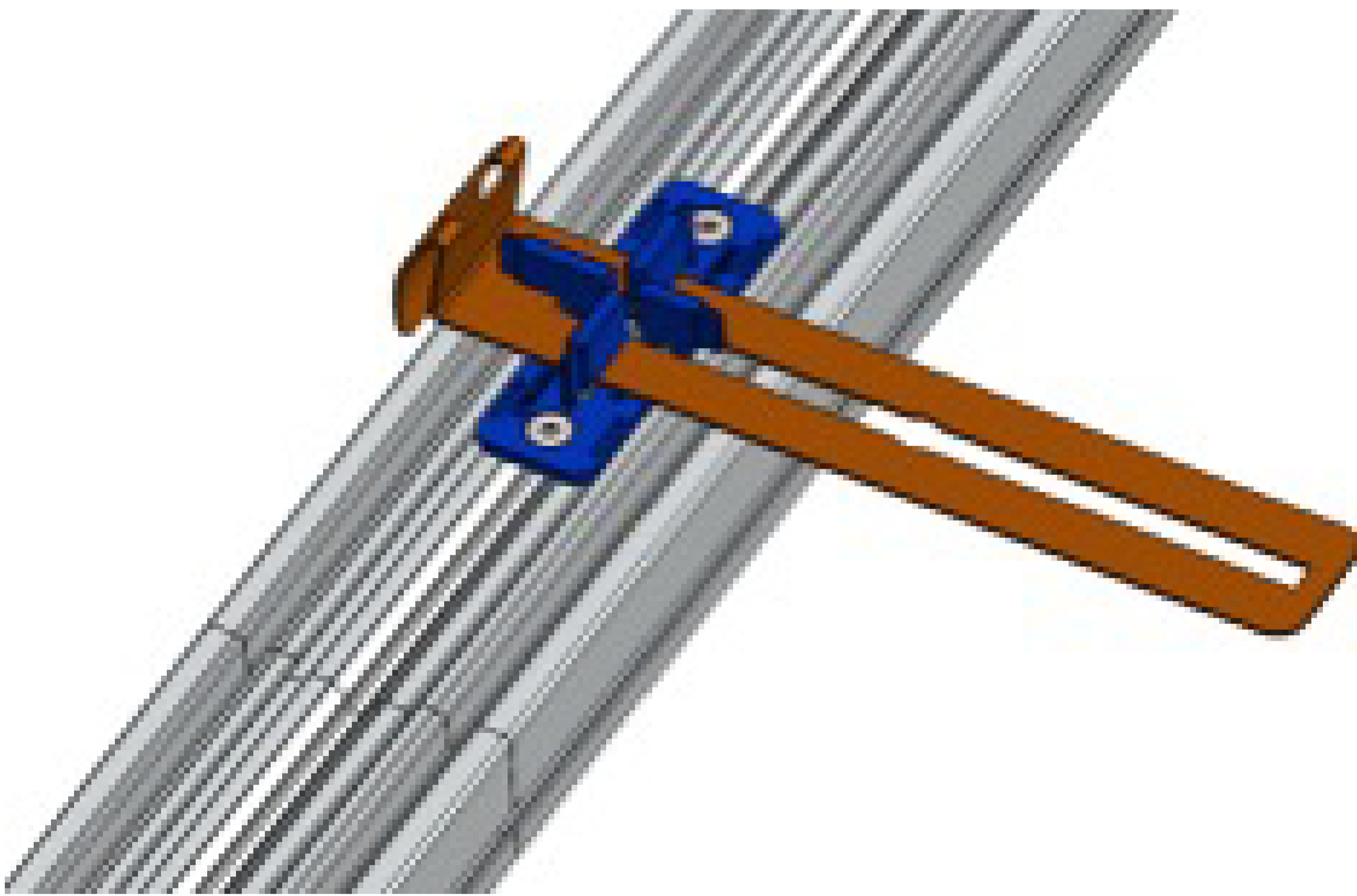
4 méthodes de pose 4 installation methods



Plot réglable UNIKA
UNIKA adjustable pedestal



Plot réglable ORIGIN
ORIGIN adjustable pedestal



Lambourde aluminium parallèle au mur
Aluminum joist parallel to the wall



**Lambourde aluminium perpendiculaire
au mur**
Aluminum joist perpendicular to the wall